

ООО «ОРГСТРОЙПРОГРЕСС»

Юридический адрес: 633010, Новосибирская область, г.Бердск, ул.Вокзальная, 26
ИНН 5408148108 КПП 544501001 ОГРН 1025403650910
р/с 40702810011050010855 в Филиале «Новосибирский» ЗАО «Глобэксбанк»
БИК 045005750 к/с 30101810100000000750 г.Новосибирск
тел. 258 18 03 тел./факс 8(38341) 61311, e-mail: orgprogress@mail.ru

**ЗАКЛЮЧЕНИЕ
О ВОЗМОЖНОСТИ РАСШИРЕНИЯ
ОКОННОГО ПРОЕМА**

**В частной квартире жилого дома, находящейся по адресу: г.
Бердск, территория санатория «Бердский» д.42, кв.2
Шифр 2-12/2012**

Директор ООО «Оргстройпрогресс»

Главный инженер проекта

Ведущий инженер



Т. П. Корепанова

В. Т. Татарников

А. А. Левицкая

Новосибирск, 2012 г.

1. Общие сведения.

Обследуемая квартира находится по адресу: Новосибирская обл., г. Бердск, территория санатория «Бердский», д. 42, кв.2.

Жилое здание многоквартирное, трехэтажное, прямоугольное в плане с самонесущими кирпичными стенами и не полным железобетонным каркасом. Железобетонные пустотные плиты перекрытия опираются на поперечные железобетонные рамы, которые состоят из монолитных железобетонных ригелей и колонн.

Обследование проводилось специалистами ООО «Оргстройпрогресс» в июле 2012 года.

Основанием для обследования служит __договор № 2-12 от 30 июля 2012г.

Расширяемый оконный проем расположен в самонесущей кирпичной наружной стене на первом этаже здания. Плиты перекрытия и элементы стропильной кровли на данный участок стены не опираются.

2. Заключение.

Выполнение расширения оконного проема возможно с соблюдением требований СНиП 12-04-2002, СНиП 3.03.03-87, согласно прилагаемых чертежей.

3. Приложения

А. Фотографии.



Фото1. Расположение оконного проема на фасаде.

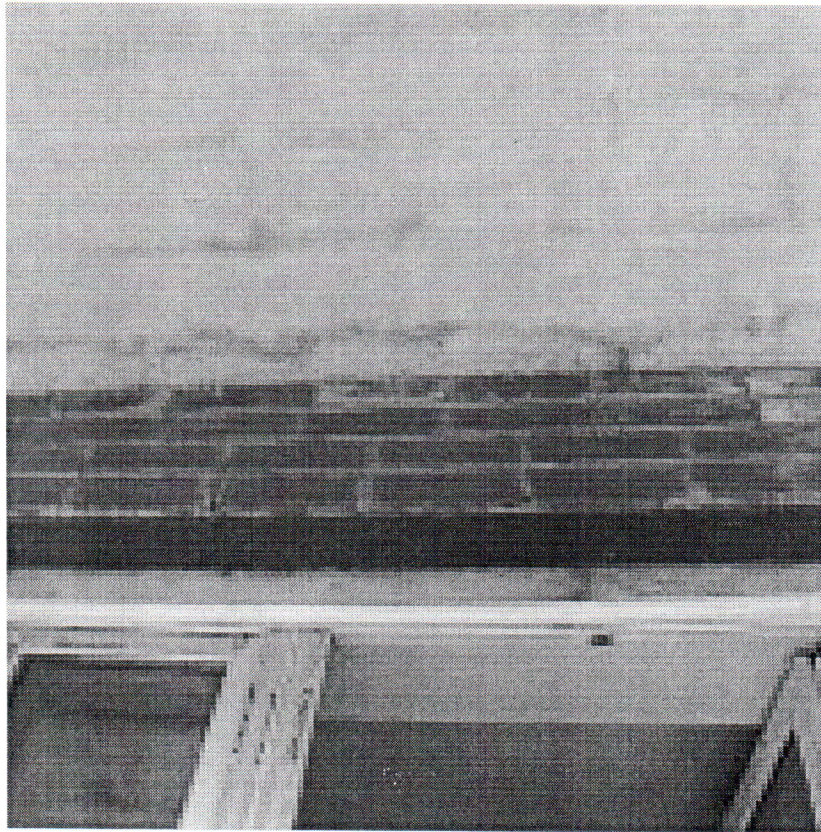


Фото2. Плита лоджии не опирается на стену.

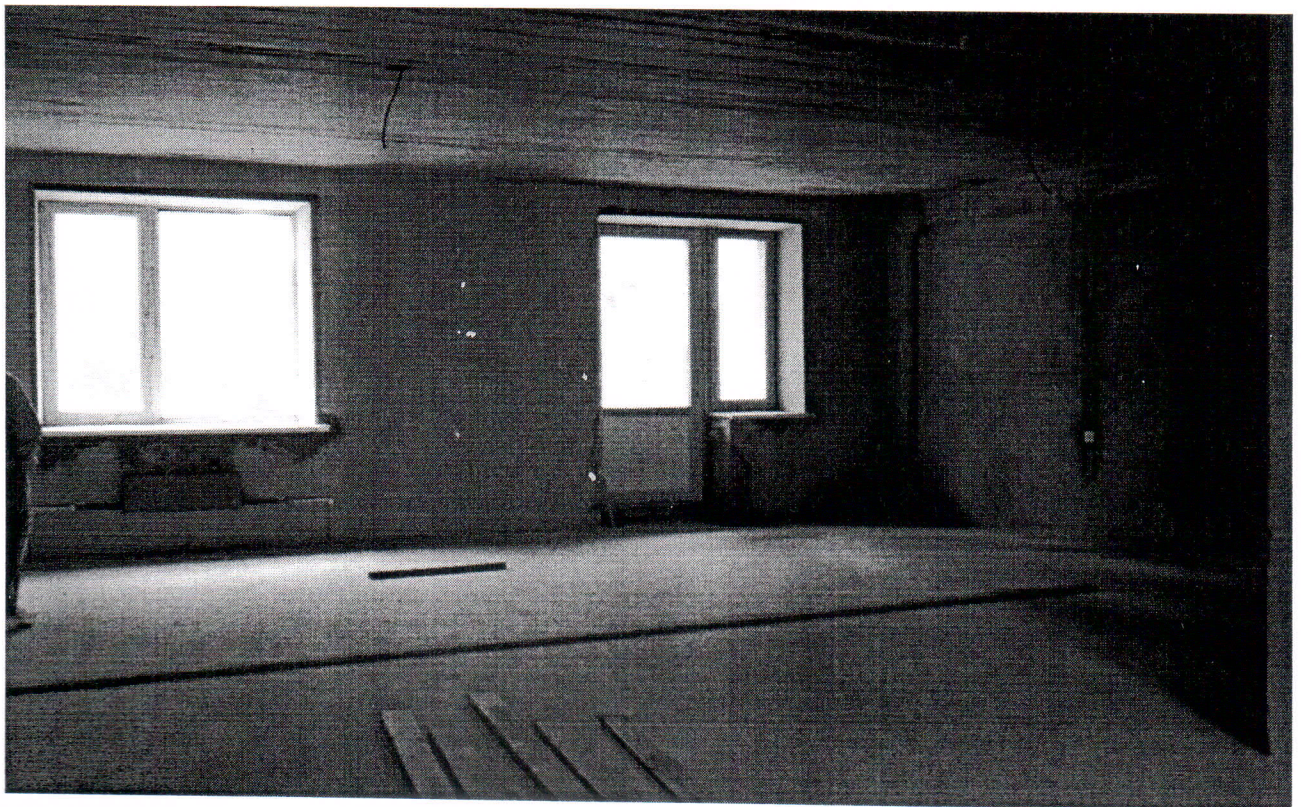
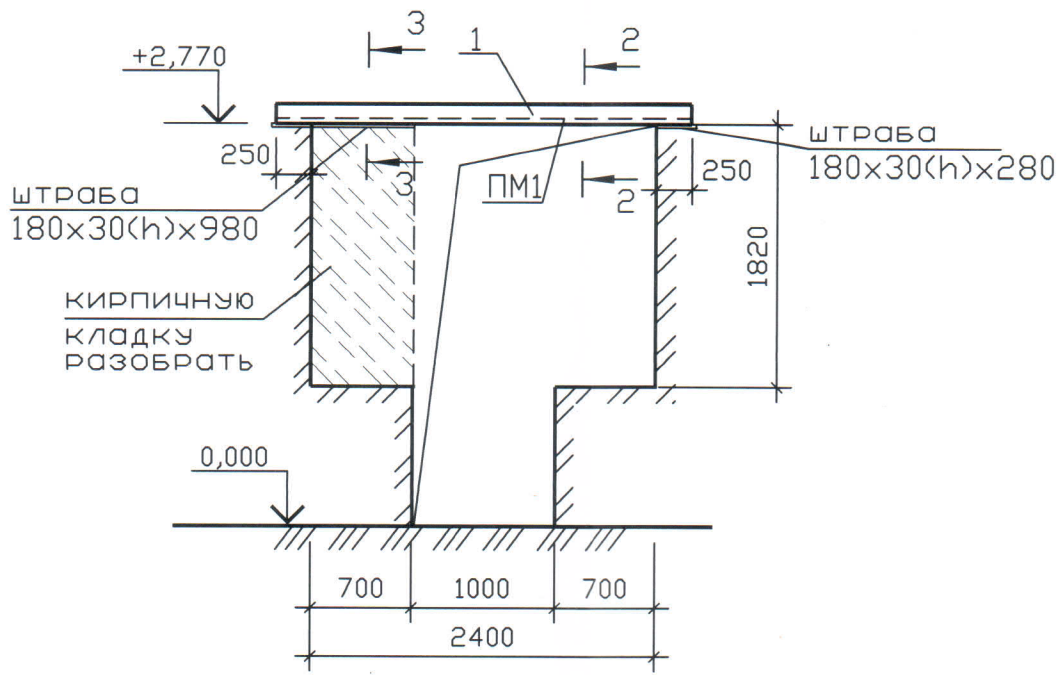
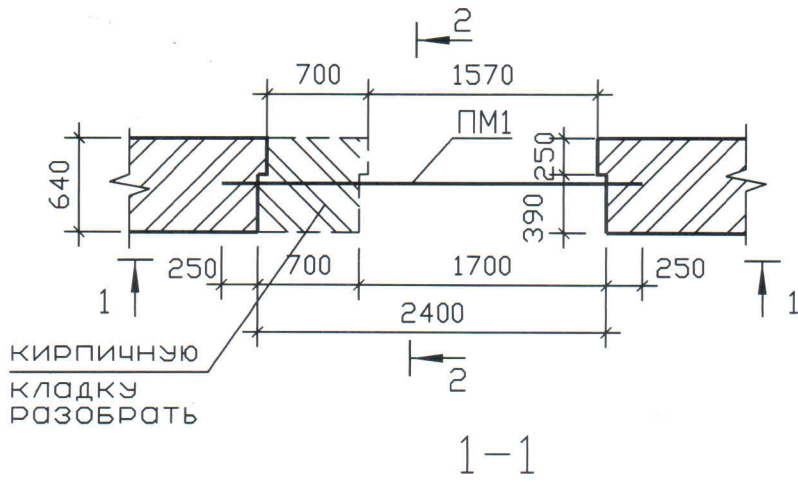


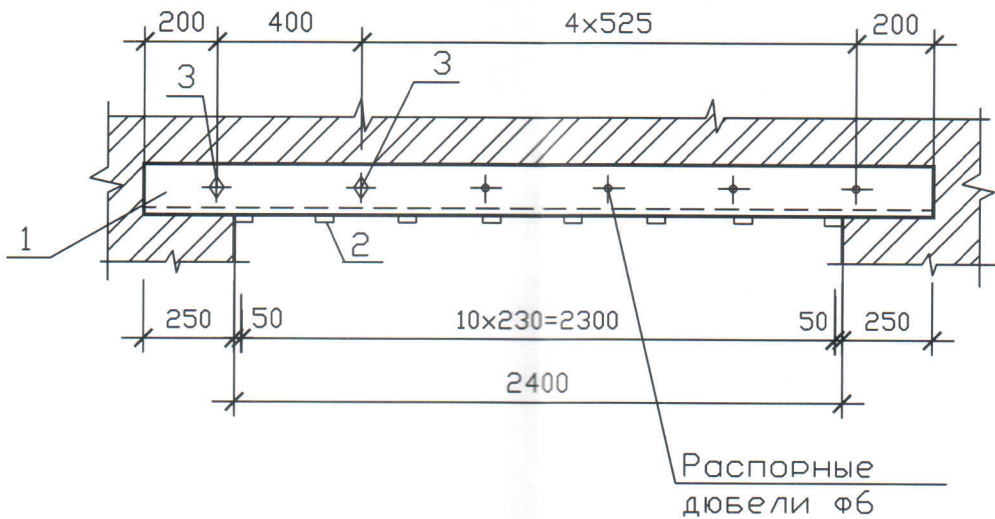
Фото 3. Плиты перекрытия не опираются на наружную стену.

Б. Чертежи.

Схема выполнения оконного проема

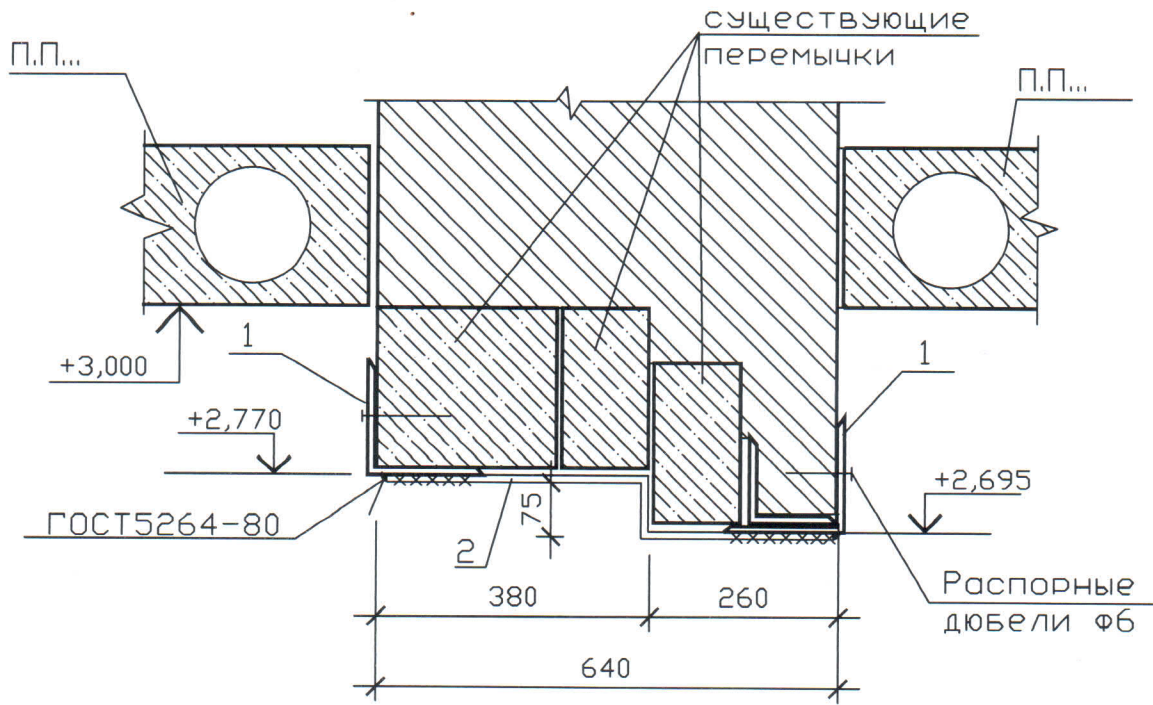


ПМ1

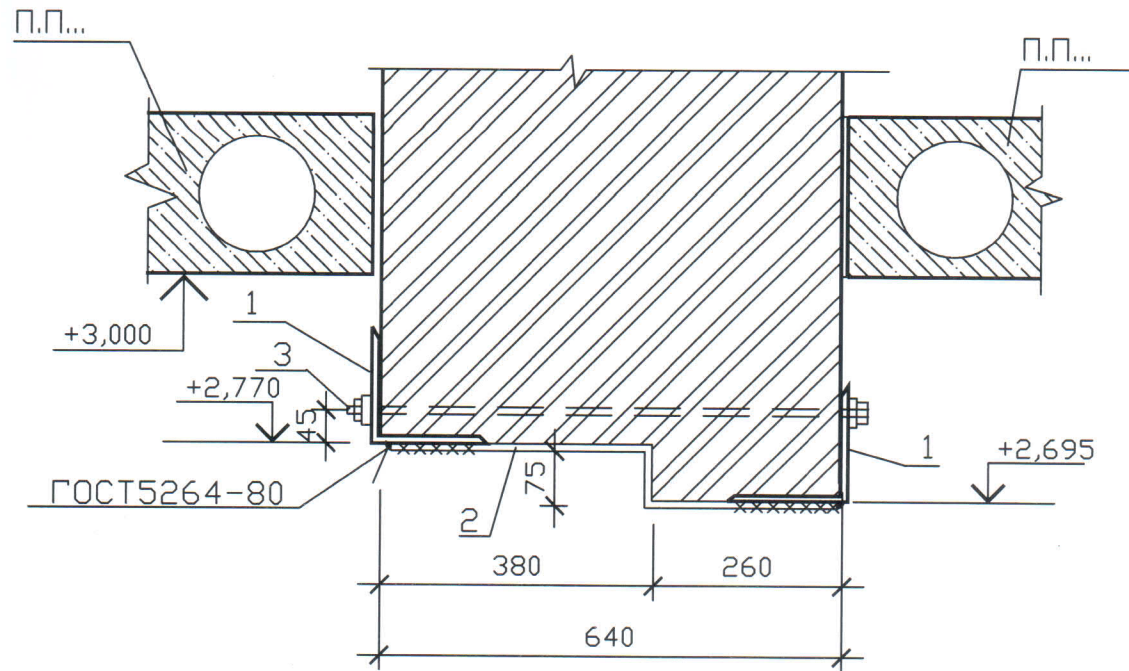


ИНВ. N подл. подпись идата взами.инв. N

2-2



3-3



1. Данный лист см. совместно с листом 2.

					2-12/2012-АС			
					Квартира Новосибирская обл., г. Бердск, территория санатория "Бердский" дом 42, кв 2.			
Изм	Кол.уч	Лист	N док	Подп	Дата	Статус	Лист	Листов
						Р	1	
ГИП		Татарников		<i>[Signature]</i>	07.12	Расширение оконного проема. 000 "Оргстройпрогресс"		
Проверил		Татарников		<i>[Signature]</i>	07.12			
Выполнил		Левицкая		<i>[Signature]</i>	07.12			
Н-контр.		Корепанова		<i>[Signature]</i>	07.12			
Схема выполнения оконного проема.								

1. При производстве работ соблюдать требования СНиП 12-04-2002 и СНиП3.03.01-87.
2. Работы по устройству проема выполнить в следующем порядке:
 - а) демонтировать оконный блок, откосы очистить от штукатурки
 - б) под перемычки установить временные опоры из бруса 100x100 без зазора при помощи встречных клтньев;
 - в) вырезать штрабы согласно схеме;
 - г) установить уголки на цементно-песчаном растворе М100 с соединением болтами и распорными дюбелями;
 - д) пробить отверстия с шагом планок и установить планки (по
 - ж) выполнить заданный на фрагменте плана проем с предварительной обсерловкой по контуру;
3. Сварку выполнить по ГОСТ5264-80 электродами Э42А по ГОСТ9467-79*. Высота сварного шва $h=5$ мм.
4. Данный лист см. совместно с листом 1.

ИНВ.№	подл.	подпись	дата	взам.инв.№

Спецификация элементов

Марка Поз.	Обозначение	Наименование	Кол.	Масса ед., кг	Примечание
ПМ1		Металлическая перемычка ПМ1	1		
		Металлическая перемычка ПМ1			
1		Уголок $\frac{160 \times 12}{С245}$ ГОСТ8509-93 ГОСТ27772-88			
		L=2900	2	85,26	
2		Лист $\frac{6 \times 50}{С245}$ ГОСТ19903-74* ГОСТ27772-88			
		L=680	11	1,6	
3		Болт М16 ГОСТ7798-70*L=600	2	1,02	
		Гайка М16 ГОСТ5915-70*	4	0,0331	
		Шайба М16 ГОСТ11371-78*	4	0,0113	

2-12/2012-АС

Квартира
Новосибирская обл., г. Бердск, территория санатория
"Бердский" дом 42, кв 2.

Изм	Кол.уч	Лист	N док	Подп	Дата	Статус	Лист	Листов
						Р	2	
ГИП		Татарников		<i>[подпись]</i>	08.12	Расширение оконного проема.		
Проверил		Татарников		<i>[подпись]</i>	08.12	Схема выполнения оконного проема.		
Выполнил		Левицкая		<i>[подпись]</i>	08.12	Спецификация.		
Н. контр.		Корепанова		<i>[подпись]</i>	08.12	ООО "Оргстройпрогресс"		

Формат А3